

# TCH 2310 E / 2311 E

FR

MANUEL D'UTILISATION  
CONVECTEUR



FR Ce produit ne peut être utilisé que dans des locaux bien isolés ou de manière occasionnelle.

## Sommaire

Indications sur le manuel d'utilisation .....	2
Normes de sécurité .....	2
Informations sur l'appareil .....	5
Transport et stockage .....	6
Montage et mise en service .....	7
Utilisation .....	8
Défauts et pannes.....	11
Maintenance .....	12
Annexe technique.....	13
Élimination .....	15

## Indications sur le manuel d'utilisation

### Symboles



#### Avertissement relatif à la tension électrique

Ce symbole indique que la tension électrique cause des risques pour la vie et la santé des personnes.



#### Avertissement de surface chaude

Ce symbole indique que les surfaces brûlantes causent des risques pour la vie et la santé des personnes.



#### Avertissement

Cette mention d'avertissement indique un risque moyen qui peut entraîner des blessures graves ou mortelles s'il n'est pas évité.



#### Attention

Cette mention d'avertissement indique un risque faible qui peut entraîner des blessures bénignes ou moyennes s'il n'est pas évité.

#### Remarque

Cette mention d'avertissement indique des informations importantes (par ex. dommages matériels), mais aucun danger.



#### Info

Les indications présentant ce symbole vous aident à exécuter vos tâches rapidement et en toute sécurité.



#### Observer le mode d'emploi

Les indications présentant ce symbole vous indiquent qu'il est nécessaire de respecter le manuel d'utilisation.

## Normes de sécurité

**Veillez lire attentivement le présent manuel avant la mise en service ou l'utilisation de l'appareil et conservez-le à proximité immédiate du site d'installation ou de l'appareil même.**



#### Avertissement

**Lisez toutes les consignes de sécurité et toutes les instructions.**

Le non-respect des consignes de sécurité risque de causer une électrocution, de provoquer un incendie ou de causer des blessures graves.

**Conservez toutes les consignes de sécurité et toutes les instructions pour pouvoir vous y reporter ultérieurement.**

Les enfants de moins de 8 ans et toute personne ayant des capacités physiques, sensorielles ou mentales réduites ou ne possédant pas l'expérience et les connaissances nécessaires peuvent utiliser l'appareil pour autant qu'ils bénéficient d'une supervision et d'une instruction adéquate relative à une utilisation sûre de l'appareil et qu'ils comprennent les dangers émanant de l'utilisation.

Les enfants ne sont pas autorisés à jouer avec l'appareil. Il est interdit aux enfants d'effectuer le nettoyage et l'entretien de l'appareil sans surveillance.

**Avertissement**

Les enfants de moins de 3 ans doivent être tenus à l'écart de l'appareil, sauf s'ils sont l'objet d'une surveillance constante.

Les enfants âgés de 3 à 8 ans n'ont le droit d'allumer et d'éteindre l'appareil que s'ils font l'objet d'une surveillance ou s'ils ont reçu une instruction adéquate relative à une utilisation sûre de l'appareil et qu'ils ont compris les dangers liés à cette utilisation, à condition que l'appareil soit placé ou installé dans sa position normale d'utilisation.

Les enfants âgés de 3 à 8 ans n'ont pas le droit de brancher la fiche secteur dans la prise, de régler l'appareil, de le nettoyer ni d'effectuer l'entretien utilisateur.

**Avertissement**

N'utilisez pas l'appareil dans des pièces de taille réduite s'il s'y trouve des personnes incapables de quitter la pièce de manière autonome et qu'elles ne sont pas sous surveillance permanente.

- N'utilisez pas et ne placez pas l'appareil dans les pièces ou les zones présentant un risque d'explosion.
- N'utilisez pas l'appareil dans les atmosphères agressives.
- Installez l'appareil debout et de façon stable sur une surface solide.
- Faites sécher l'appareil après un nettoyage humide. Ne le faites pas fonctionner s'il est mouillé.
- Ne touchez ou n'utilisez pas l'appareil les mains humides ou mouillées.
- N'exposez pas l'appareil à un jet d'eau direct.
- N'introduisez pas de corps étrangers ni de membres du corps à l'intérieur de l'appareil.
- Ne couvrez pas l'appareil pendant le fonctionnement.
- Ne retirez aucun signal de sécurité, autocollant ni étiquette de l'appareil. Tous les signaux de sécurité, autocollants et étiquettes doivent être conservés de manière à rester lisibles.
- Ne vous asseyez pas sur l'appareil.
- L'appareil n'est pas un jouet. Tenez-le hors de portée des enfants et des animaux. Utilisez l'appareil uniquement sous surveillance.
- Avant chaque utilisation, vérifiez le bon état de l'appareil, des accessoires et des pièces de raccordement. N'utilisez pas l'appareil si celui-ci ou une des pièces qui le composent présente un défaut.
- Protégez tous les câbles électriques en dehors de l'appareil contre les endommagements (par ex. par des animaux). N'utilisez jamais l'appareil lorsque le cordon électrique ou la fiche sont détériorés !
- Le raccordement secteur doit correspondre aux indications données au chapitre « Annexe technique ».
- Raccordez la fiche de l'appareil à une prise de courant protégée selon les règles de l'art.
- Choisissez des rallonges de câbles électriques conformément à la puissance connectée de l'appareil, la longueur du câble et l'utilisation. Déroulez complètement la rallonge électrique. Évitez toute surcharge électrique.
- Avant l'entretien, la maintenance ou les réparations, débranchez le câble électrique de l'appareil en le saisissant par la fiche.
- Éteignez l'appareil et retirez le câble électrique de la prise lorsque l'appareil n'est pas en service.
- Vérifiez le bon état du cordon et du bloc secteur. Si vous constatez que l'appareil est endommagé, n'essayez pas de le remettre en marche. Commandez un nouveau câble secteur avec fiche secteur et remplacez le câble secteur défectueux avec fiche secteur. Les câbles électriques défectueux représentent un sérieux danger pour la santé.
- Lors de l'installation, respectez les distances minimum requises par rapport aux murs et aux objets ainsi que les conditions d'entreposage et de fonctionnement conformément aux données techniques dans le chapitre « Annexe technique ».
- Maintenez toujours une distance de sécurité d'au moins 1 m entre l'entrée d'air et la sortie d'air de l'appareil et les matériaux inflammables quels qu'ils soient, comme les tissus, les rideaux, les lits ou les canapés.
- Veillez à ce que l'entrée et la sortie d'air soient libres.
- Assurez-vous que le côté aspiration soit toujours exempt de saleté et de corps étrangers.
- Ne placez pas l'appareil sur un support inflammable.
- Utilisez uniquement des pièces de rechange d'origine pour ne pas compromettre l'exploitation et la sécurité de fonctionnement de l'appareil.
- Laissez refroidir l'appareil avant le transport ou la maintenance.
- N'utilisez plus cet appareil si quelqu'un l'a fait tomber ou s'il présente des signes visibles de dommage.
- Ne placez pas de batteries rechargeables dans la télécommande.
- Utilisez une pile du type CR 2032.
- N'essayez jamais de recharger des piles non prévues à cet effet.
- N'utilisez pas ensemble des piles de types différents ni des piles neuves et des piles usagées.
- Placez les piles dans le compartiment à piles en respectant les polarités.

- Retirez les piles usagées de l'appareil. Les piles contiennent des substances dangereuses pour l'environnement. Éliminez les piles conformément à la législation nationale en vigueur (voir chapitre « Élimination »).
- Retirez la fiche électrique de la prise de courant lorsque vous n'utilisez pas l'appareil pendant une longue période.
- Ne court-circuitez jamais les bornes d'alimentation dans le compartiment à piles.
- N'avez pas de pile ! Une pile avalée peut déclencher, en l'espace de 2 heures, des brûlures internes graves. Les brûlures chimiques peuvent être mortelles !
- Si vous pensez qu'une pile a été avalée ou introduite de toute autre manière dans le corps, consultez immédiatement un médecin !
- Tenez les piles neuves ou usagées hors de portée des enfants, de même qu'un compartiment à piles ouvert.
- Si le compartiment à piles ne peut plus fermer de façon sûre, n'utilisez plus l'appareil par l'intermédiaire de la télécommande.

## Utilisation conforme

L'appareil ne peut être utilisé que dans des locaux bien isolés ou de manière occasionnelle.

Veuillez utiliser l'appareil exclusivement pour le chauffage de pièces fermées, tout en respectant les données techniques.

L'utilisation conforme comprend le chauffage

- d'appartements,
- de locaux d'entreposage,
- de locaux commerciaux,
- de locaux de chantier,
- de conteneurs,
- de caves.

## Utilisations non conformes prévisibles

- N'installez pas l'appareil sur une surface mouillée ou inondée.
- Veuillez ne déposer aucun objet, comme p.ex. des vêtements, sur l'appareil.
- N'utilisez pas l'appareil à proximité de solvants, de peintures ou d'autres vapeurs facilement inflammables, ni dans des locaux dans lesquels sont stockés de tels produits
- Veuillez ne pas utiliser l'appareil à l'extérieur.
- N'utilisez pas l'appareil pour chauffer un véhicule.
- Cet appareil ne doit pas être utilisé dans des locaux humides.
- Ne plongez jamais l'appareil dans l'eau.

- Toute utilisation autre que celle prévue est considérée comme une utilisation non conforme raisonnablement prévisible.
- N'effectuez pas de modifications structurelles, transformations ou ajouts arbitraires sur l'appareil.


## Qualification du personnel

Toute personne utilisant le présent appareil doit :

- prendre conscience des risques associés aux appareils électriques en environnement humide.
- avoir lu et compris le manuel d'utilisation, et notamment le chapitre Normes de sécurité.

savoir que tout travail de maintenance nécessitant l'ouverture du carter est à réaliser par une entreprise d'électricité spécialisée.

## Symboles sur l'appareil

Symboles	Signification
	Le symbole apposé sur l'appareil rappelle qu'il est interdit d'accrocher des objets (par exemple des serviettes, des vêtements ou autres) au-dessus de l'appareil ou juste devant celui-ci. Le chauffage ne doit pas être couvert afin d'éviter une surchauffe ou un incendie.

## Risques résiduels



### Avertissement relatif à la tension électrique

Toute intervention au niveau des composants électriques est à réaliser exclusivement par une entreprise spécialisée !



### Avertissement relatif à la tension électrique

Retirez la fiche d'alimentation de la prise secteur avant tout type d'intervention sur l'appareil.  
Ne touchez jamais la fiche secteur avec des mains humides ou mouillées.  
Débranchez le cordon secteur de la prise électrique en tirant sur la fiche secteur.



### Avertissement relatif à la tension électrique

Risque d'électrocution !  
L'appareil ne doit pas entrer en contact avec l'eau, sinon il existe un risque d'électrocution !  
N'utilisez pas cet appareil dans les locaux humides!



### Avertissement de surface chaude

Certaines pièces de l'appareil peuvent chauffer très fortement et provoquer des brûlures. Une prudence particulière est nécessaire en présence d'enfants ou d'autres personnes vulnérables.



## Avertissement

L'utilisation de l'appareil peut comporter un risque s'il est utilisé par des personnes non compétentes ou en cas d'utilisation non conforme ou non conventionnelle ! Observez les qualifications requises pour le personnel.



## Avertissement

L'appareil n'étant pas un jouet, il n'est pas adapté aux enfants.



## Avertissement

Danger de suffocation !  
Veuillez ne pas laisser traîner les emballages vides. Ils pourraient être dangereux pour les enfants.



## Avertissement

Risque d'incendie en cas d'installation incorrecte.  
Ne placez pas l'appareil sur un support inflammable.  
Ne placez pas l'appareil sur des moquettes à poils longs.



## Avertissement

L'appareil ne doit pas être recouvert afin d'éviter une surchauffe ou un incendie !

## Comportement en cas d'urgence

1. Arrêtez l'appareil.
2. En cas d'urgence, coupez immédiatement l'alimentation électrique de l'appareil. Débranchez le cordon secteur de la prise électrique en tirant sur la fiche secteur.
3. Ne rebranchez jamais un appareil endommagé.

## Protection anti-surchauffe

L'appareil est doté d'un thermostat de sécurité qui s'enclenche lors d'une surchauffe de l'appareil (dépassement de la température de service).

Lorsque le thermostat de sécurité s'est activé, l'appareil se met hors service.

Lorsque l'appareil a suffisamment refroidi, le chauffage se réenclenche.

Recherchez la cause de la surchauffe.

Si le thermostat de sécurité ne réagit pas en cas de surchauffe, la protection anti-surchauffe déclenche. L'appareil s'éteint alors complètement. Dans ce cas, adressez-vous au service après-vente pour faire remplacer la protection anti-surchauffe.

## Informations sur l'appareil

### Description de l'appareil

Le convecteur TCH 2310 E / TCH 2311 E est conçu pour générer de l'air chaud à l'intérieur.

L'appareil génère de la chaleur grâce à un élément chauffant électrique. L'air se trouvant autour de l'élément chauffant est chauffé. L'air chauffé monte et passe à travers la sortie d'air, créant un effet d'aspiration naturelle qui fait pénétrer l'air froid de la pièce par la partie inférieure de l'appareil.

De plus, l'appareil dispose d'un ventilateur qui permet une répartition plus rapide de l'air chauffé.

L'appareil est équipé d'un capteur de température intégré qui régule le chauffage en fonction de la température ambiante actuelle et de la température désirée.

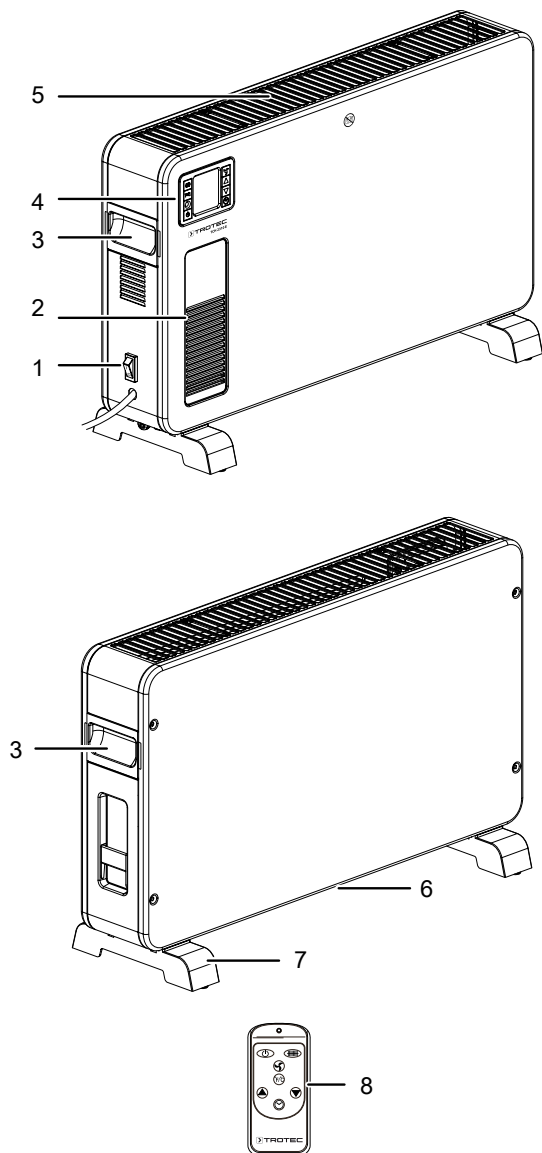
Le panneau de commande intégré dans le boîtier permet de régler une valeur de température cible située entre 5 °C et 37 °C.

En outre, l'appareil est équipé d'une télécommande qui permet de commander toutes les fonctions et tous les réglages.

Grâce à la minuterie intégrée, il est possible de programmer un arrêt différé de l'appareil.

Les deux appareils sont identiques au plan des fonctionnalités, ils ne se distinguent que par leur couleur : Le TCH 2310 E est blanc, alors que le TCH 2311 E est noir.

## Représentation de l'appareil



N°	Désignation
1	Interrupteur marche/arrêt (voyant de fonctionnement)
2	Sortie d'air ventilateur
3	Poignée de transport
4	Panneau de commande
5	Sortie d'air convecteur
6	Entrée d'air
7	Pied
8	Télécommande

## Transport et stockage

### Remarque

L'appareil peut s'endommager si vous le transportez ou l'entrez de manière inappropriée. Observez les informations relatives au transport et à l'entreposage de l'appareil.

### Transport

Pour faciliter le transport, l'appareil est pourvu d'une poignée. Veuillez observer les consignes suivantes **avant** chaque transport :

- Éteignez l'appareil.
- Débranchez le cordon secteur de la prise murale en tirant sur la fiche secteur.
- Veuillez ne pas utiliser le cordon électrique pour tirer l'appareil.
- Laissez suffisamment refroidir l'appareil.

### Stockage

Veuillez observer les consignes suivantes **avant** chaque stockage :

- Éteignez l'appareil.
- Débranchez le cordon secteur de la prise murale en tirant sur la fiche secteur.
- Laissez suffisamment refroidir l'appareil.

Observez les conditions de stockage suivantes lorsque vous n'utilisez pas l'appareil :

- Stockez l'appareil au sec et protégé du gel et de la chaleur.
- Stockez l'appareil en position verticale, dans un endroit protégé de la poussière et de l'exposition directe au soleil.
- Le cas échéant, protégez l'appareil de la poussière par une housse.
- Ne placez aucun autre appareil ou aucun objet sur l'appareil, afin d'éviter de le détériorer.
- Retirer les piles de la télécommande



## Montage et mise en service

### Contenu de la livraison

- 1 convecteur
- 1 télécommande
- 2 pieds
- 4 vis (pour pied)
- 1 mode d'emploi

### Déballage de l'appareil

1. Ouvrez le carton et sortez l'appareil.
2. Retirez entièrement l'emballage de l'appareil.
3. Déroulez complètement le câble électrique. Assurez-vous que le câble électrique n'est pas endommagé et ne le détériorez pas en le déroulant.

### Montage



#### Avertissement relatif à la tension électrique

Risque de blessures à la suite d'un montage incorrect ! Certaines consignes locales ou nationales doivent, le cas échéant, être prises en compte pour le montage. Nous recommandons de faire effectuer le montage par un électricien.

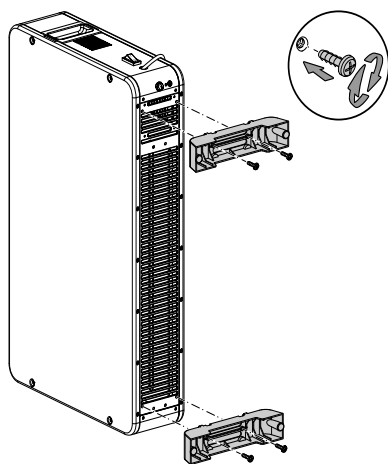


#### Avertissement

Risque d'incendie dû à une installation incorrecte ! Il existe un risque d'incendie si les distances minimum requises ne sont pas respectées. Observez les indications du chapitre « Installation et mise en service » ainsi que les caractéristiques techniques en annexe.

### Montage des pieds

1. Posez l'appareil sur une table ou sur le carton d'emballage sur l'un des petits côtés.
2. Vissez les deux pieds, chacun avec deux vis.



3. Vérifiez la fixation correcte des pieds.
4. Installez l'appareil debout et de façon stable.

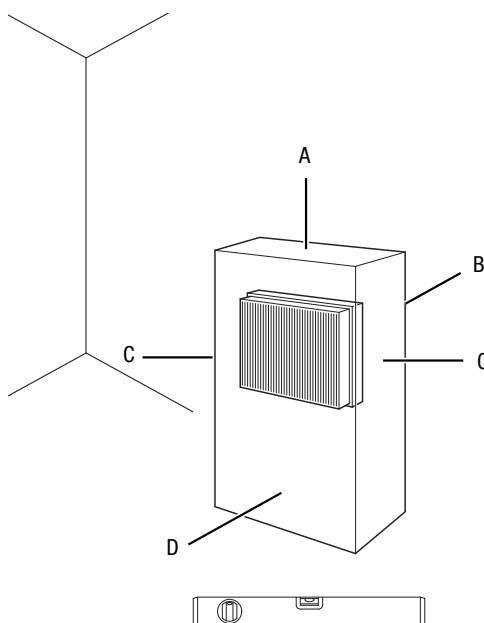
### Mise en service



#### Info

Il est possible qu'une odeur apparaisse lors de la première mise en service ou après une longue période de non-utilisation de l'appareil.

Lors de l'installation de l'appareil, respectez les distances minimum requises par rapport aux murs et aux objets conformément aux indications du chapitre « Annexe technique ».



- Avant la remise en service de l'appareil, vérifiez l'état du câble d'alimentation. En cas de doute relatif à son parfait état, contactez le service après-vente.
- Installez l'appareil debout et de façon stable.
- En particulier lorsque l'appareil est placé au centre de la pièce, veillez à ce que le cordon secteur et tout autre câble électrique soit posé de sorte à éviter tout risque de trébuchement. Utilisez des couvre-câbles.
- Assurez-vous que les rallonges de câble sont entièrement déroulées.
- Veillez à ce qu'aucun rideau ni aucun autre objet ne bloque le flux d'air.
- N'installez pas l'appareil directement en dessous d'une prise murale.
- Assurez-vous que l'appareil n'entre pas en contact avec de l'eau ni de l'humidité.

## Mise en place des piles dans la télécommande



### Avertissement relatif à la tension électrique

Ne touchez pas le compartiment à piles avec les mains humides ou mouillées.

### Remarque

Ne faites jamais fonctionner l'appareil avec des batteries rechargeables.

Observez le chapitre « Caractéristiques techniques » lors de la mise en service.

1. Pressez les languettes de verrouillage sur le côté du compartiment à pile et tirez le compartiment à pile hors de la télécommande.
2. Posez une pile du type CR 2023 dans le compartiment à pile et faites coulisser le compartiment à pile dans la télécommande.

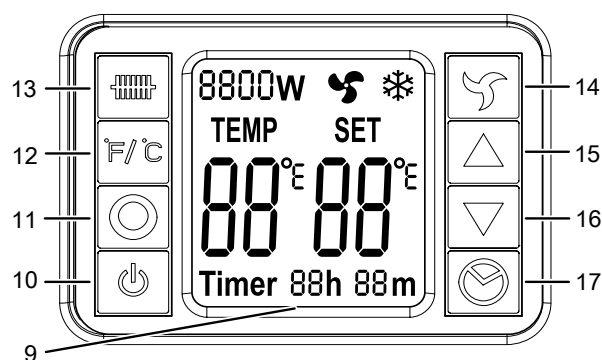
## Branchement du câble secteur

- Raccordez la fiche secteur à une prise de courant dûment protégée.
- Assurez-vous que le câble secteur soit bien posé derrière l'appareil. Ne faites jamais passer le câble électrique devant l'appareil !

## Utilisation

- Évitez de laisser les portes et les fenêtres ouvertes.

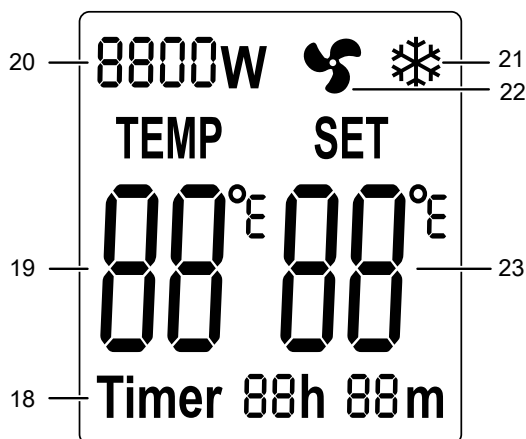
## Panneau de commande



N°	Désignation	Signification
9	Écran	Affiche tous les réglages tels que la température ambiante actuelle
10	Touche <i>Marche/Arrêt</i>	Pour mettre l'appareil en marche ou en mode veille
11	Récepteur infrarouge	Reçoit les signaux de la télécommande
12	Touche °F/°C	Pour faire passer l'affichage de température de °C à °F
13	Touche <i>Mode</i>	Sélection du mode de fonctionnement : Mode chauffage Mode hors-gel
14	Touche <i>Ventilation</i>	Mise en marche ou arrêt du ventilateur
15	Touche <i>augmentation</i>	Réglage de la température ambiante souhaitée (de 5 °C à 37 °C)
16	Touche <i>diminution</i>	
17	Touche <i>Minuterie</i>	Activation / désactivation de la minuterie et réglage du nombre d'heures (de 1 h à 24 h)



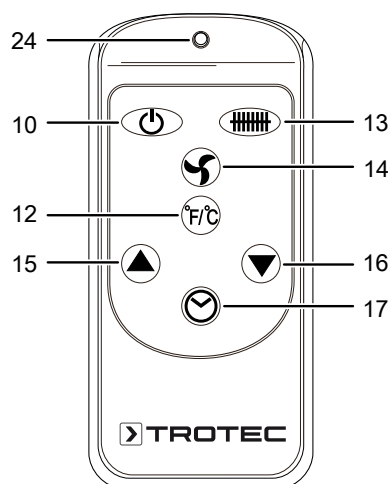
## Écran



N°	Désignation	Signification
18	Affichage <i>Timer</i> (minuterie)	Affichage du nombre d'heures et de minutes restantes lorsque la minuterie est activée
19	Affichage <i>Température réelle</i>	Affichage de la température ambiante actuelle
20	Affichage <i>Niveau de puissance</i>	Affichage de la puissance de chauffage actuelle Niveau 1 = 1 000 W Niveau 2 = 1 300 W Niveau 3 = 2 300 W
21	Symbole <i>Fonction hors gel</i>	Apparaît lorsque le mode hors gel est activé
22	Symbole <i>Ventilation</i>	Apparaît lorsque le ventilateur est activé
23	Affichage <i>Température de consigne</i>	Affichage de la température ambiante désirée

## Télécommande

Vous pouvez régler tous les paramètres de l'appareil à partir de la télécommande fournie avec celui-ci.



N°	Désignation	Signification
12	Touche °F/°C	Pour faire passer l'affichage de température de °C à °F
13	Touche <i>Mode</i>	Sélection du mode de fonctionnement : Mode chauffage Mode hors-gel
15	Touche <i>Augmentation</i>	Réglage de la température ambiante souhaitée (de 5 °C à 37 °C)
16	Touche <i>Diminution</i>	Réglage de la température ambiante souhaitée (de 5 °C à 37 °C)
17	Touche <i>Minuterie</i>	Activation / désactivation de la minuterie et réglage du nombre d'heures (de 1 h à 24 h)
10	Touche <i>Marche/Arrêt</i>	Pour mettre l'appareil en marche ou en mode veille
14	Touche <i>Ventilation</i>	Mise en marche ou arrêt du ventilateur
24	Émetteur infrarouge de la télécommande	Émet les signaux vers l'appareil



### Info

L'écran est équipé d'un rétro-éclairage. Le rétro-éclairage s'allume dès qu'une touche du tableau de commande ou de la télécommande est activée. Le rétro-éclairage s'éteint automatiquement après environ 1 minute d'inactivité.

### Mise en marche de l'appareil

Après avoir installé l'appareil en suivant la description du chapitre Montage et mise en service, vous pouvez le mettre en marche.

1. Placez l'interrupteur marche/arrêt (1) sur la position I.  
⇒ L'appareil se trouve en mode veille.
2. Appuyez sur la touche *Marche/arrêt* (10).  
⇒ L'appareil est en marche.

### Sélection du mode de fonctionnement

L'appareil dispose des modes de fonctionnement suivants :

- *Mode chauffage*
- *Mode hors-gel*

### Sélection du mode chauffage

1. Appuyez sur la touche *Mode* (13) jusqu'à ce que le niveau de chauffage souhaité soit sélectionné. Vous pouvez choisir entre trois niveaux.  
⇒ Le niveau de puissance sélectionné (20) apparaît sur l'affichage 7-segments.

### Mode hors-gel

En mode hors-gel, l'appareil chauffe de manière automatique. Cette température ne peut pas être modifiée.

1. Appuyez sur la touche *Mode* (13) jusqu'à ce que le symbole *Hors-gel* (21) apparaisse à l'écran.  
⇒ L'appareil chauffe automatiquement dès que la température passe en-dessous de 5 °C.

### Réglage de la température ambiante souhaitée

La température ambiante mesurée par le capteur de température est indiquée par l'affichage *Température réelle* (19). Vous pouvez régler la température ambiante désirée à tout moment.

Le réglage n'est possible qu'en mode chauffage.

La température ambiante est pré-réglée à 25 °C.

1. Appuyez sur la touche flèche *Augmentation* (15) ou *Diminution* (16) afin de régler la température ambiante désirée. La plage de réglage va de 5 °C à 37 °C par pas de 1 °.  
⇒ La température réglée est indiquée dans l'affichage *Température de consigne* (23).



#### Info

La température ambiante souhaitée doit être supérieure à la température ambiante actuelle.

### Ventilation

1. Appuyez sur la touche *Ventilation* (14) pour activer le ventilateur  
⇒ Le symbole *Ventilation* (22) apparaît.
2. Pour désactiver le ventilateur, appuyez sur la touche *Ventilation* (14).  
⇒ Le symbole *Ventilation* (22) s'éteint.

### Réglage de la minuterie

La minuterie offre la fonction suivante :

- arrêt automatique après un nombre d'heures prédéfini.

Le nombre d'heures peut être compris entre 1 et 24 heures et être réglé par pas de 1 h. Lorsque la minuterie est activée, le temps restant est affiché en heures et en minutes.

#### Remarque

L'appareil ne doit pas fonctionner sans surveillance dans une pièce dont l'accès est libre lorsque la minuterie est activée.

### Arrêt automatique

- ✓ L'appareil est en marche.
1. Appuyez sur la touche *Minuterie* (17).
  2. Sélectionnez le nombre d'heures de fonctionnement désiré avec la touche *Minuterie* (17) La plage de valeur se situe entre 1 et 24.  
⇒ Le nombre d'heures clignote dans l'affichage *Minuterie* (18).  
⇒ Le nombre d'heures souhaité jusqu'à l'arrêt automatique est enregistré dès que l'affichage *Minuterie* (18) arrête de clignoter.  
⇒ Le délai jusqu'à l'arrêt apparaît dans l'affichage *Minuterie* (18) et le compte à rebours commence.  
⇒ L'appareil passe en mode veille.

Remarque concernant l'arrêt automatique :

- L'arrêt manuel de l'appareil désactive l'arrêt automatique.
- Si vous sélectionnez le nombre d'heures 0, la minuterie est désactivée.

### Mise hors service



#### Avertissement relatif à la tension électrique

Ne touchez pas la fiche d'alimentation avec les mains humides ou mouillées.

1. Arrêtez l'appareil en mettant l'interrupteur secteur sur la position 0.
2. Débranchez le cordon secteur de la prise secteur en tirant sur la fiche secteur.
3. Laissez suffisamment refroidir l'appareil.
4. Nettoyez l'appareil conformément aux indications figurant au chapitre « Maintenance ».
5. Entrez l'appareil conformément aux indications figurant dans le chapitre « Stockage ».

## Défauts et pannes



### Avertissement relatif à la tension électrique

**Tout travail nécessitant l'ouverture de l'appareil est à réaliser par une entreprise spécialisée homologuée.**

Dans le cadre de sa production, le bon fonctionnement de l'appareil a été contrôlé à plusieurs reprises. Malgré tout, si l'appareil devait présenter des dysfonctionnements, contrôlez-le en vous conformant à la liste suivante :

#### L'appareil ne se met pas en marche :

- Vérifiez le raccordement au secteur.
- Vérifiez le bon état du cordon et du bloc secteur. Si vous constatez que l'appareil est endommagé, n'essayez pas de le remettre en marche. Commandez un nouveau câble secteur avec fiche secteur et remplacez le câble secteur défectueux avec fiche secteur.
- Vérifiez le fusible ou le disjoncteur secteur.
- Le thermostat d'ambiance peut être défectueux. Faites remplacer un thermostat d'ambiance défectueux par une entreprise d'électricité spécialisée.
- Attendez 10 minutes avant de redémarrer l'appareil. Si l'appareil ne démarre pas, faites-le réviser par une entreprise spécialisée.

#### L'appareil est en marche, mais ne chauffe pas :

- La résistance de chauffage peut être grillée. Faites remplacer une résistance de chauffage défectueuse par une entreprise d'électricité spécialisée.
- Le thermostat d'ambiance peut être défectueux. Faites remplacer un thermostat d'ambiance défectueux par une entreprise d'électricité spécialisée.
- Le thermostat d'ambiance peut être défectueux. Faites remplacer un thermostat d'ambiance défectueux par une entreprise d'électricité spécialisée.

#### Le débit d'air est réduit :

- Vérifiez l'entrée et la sortie d'air. L'entrée et la sortie d'air doivent être entièrement libres. Le cas échéant, nettoyez-les. Observez les distances minimales avec les murs et les objets indiquées dans les données techniques.

#### L'appareil ne réagit pas à la télécommande infrarouge :

- Vérifiez que la distance entre la télécommande et l'appareil n'est pas trop élevée et diminuez-la si nécessaire.
- Assurez-vous qu'aucun d'obstacle ne se trouve entre l'appareil et la télécommande, par ex. des meubles ou des murs. Veillez à assurer un « contact visuel » entre l'appareil et la télécommande.
- Vérifiez l'état de charge des piles et remplacez-les si nécessaire.
- Vérifiez que la polarité des piles est respectée, au cas où les piles viennent d'être remplacées.

#### Remarque

Attendez au moins 3 minutes après avoir terminé les travaux de maintenance et de réparation. Vous pouvez alors remettre l'appareil en marche.

#### L'appareil ne fonctionne pas parfaitement après les contrôles :

Contactez le service après-vente. Le cas échéant, faites réparer l'appareil par une entreprise d'électricité autorisée.

## Maintenance

### Avant toute opération de maintenance



#### Avertissement relatif à la tension électrique

Ne touchez pas la fiche d'alimentation avec les mains humides ou mouillées.

- Arrêtez l'appareil.
- Débranchez le cordon secteur de la prise murale en tirant sur la fiche secteur.
- Laissez entièrement refroidir l'appareil.



#### Avertissement relatif à la tension électrique

**Tout travail nécessitant l'ouverture de l'appareil est à réaliser par une entreprise spécialisée homologuée.**

### Nettoyer le carter



#### Avertissement relatif à la tension électrique

Ne plongez pas l'appareil sous l'eau.

Nettoyez le boîtier avec un chiffon humide, doux et non pelucheux. Veillez à ce qu'aucune humidité ne pénètre dans le boîtier. Veillez à ce qu'aucune humidité ne puisse entrer en contact avec les composants électriques. N'utilisez pas de détergents agressifs, comme les aérosols de nettoyage, les solvants, les nettoyants à base d'alcool ou les produits abrasifs pour humidifier le chiffon.

Essuyez le boîtier après le nettoyage jusqu'à ce qu'il soit sec.

## Annexe technique

## Données techniques

Paramètre	Valeur	
Modèle	TCH 2310 E	TCH 2311 E
Couleur du carter	blanc	noir
Puissance calorifique	Niveau 1 = 1000 W Niveau 2 = 1300 W Niveau 3 = 2300 W	Niveau 1 = 1000 W Niveau 2 = 1300 W Niveau 3 = 2300 W
Plage de réglage	5 °C à 37 °C	5 °C à 37 °C
Raccordement secteur	220–240 V / 50–60 Hz	220–240 V / 50–60 Hz
Puissance absorbée	2300 W	2300 W
Courant nominal absorbé	10 A	10 A
Longueur de cordon	1,5 m	1,5 m
Type de fiche secteur	CEE 7/7	CEE 7/7
Indice de protection	IP20	IP20
Dimensions (avec pieds, sans roulettes) (profondeur x largeur x hauteur)	220 x 690 x 435 mm	220 x 690 x 435 mm
Distances minimum par rapport aux murs et aux objets	A : vers le haut : 100 cm B : vers l'arrière : 100 cm C : vers les côtés : 100 cm D : vers l'avant : 100 cm	100 cm 100 cm 100 cm 100 cm
Poids	5 kg	5 kg
Pile pour la télécommande	Type CR 2032	Type CR 2032

Informations obligatoires pour les dispositifs de chauffage électriques décentralisés

Paramètre	Valeur	
	TCH 2310E	TCH 2311E
Modèle	TCH 2310E	TCH 2311E
<b>Puissance thermique</b>		
Puissance thermique nominale $P_{nom}$	2,3 kW	2,3 kW
Puissance thermique minimum (indicative) $P_{min}$	1 kW	1 kW
Puissance thermique maximum continue $P_{max,c}$	2,3 kW	2,3 kW
<b>Consommation d'électricité auxiliaire</b>		
À la puissance thermique nominale $e_{l,max}$	n.d.	n.d.
À la puissance thermique minimale $e_{l,min}$	n.d.	n.d.
En mode veille $e_{l,sb}$	0,81	0,81 kW
<b>Type de régulation de l'apport de chaleur</b>		
Contrôle thermique manuel de l'apport de chaleur avec thermostat intégré	NON	NON
Contrôle thermique manuel de l'apport de chaleur avec réception d'informations sur la température de la pièce et/ou extérieure	NON	NON
Contrôle thermique électronique de l'apport de chaleur avec réception d'informations sur la température de la pièce et/ou extérieure	NON	NON
Génération de chaleur avec ventilateur	NON	NON
<b>Type de contrôle de la puissance thermique/de la température de la pièce</b>		
Contrôle de la puissance thermique à un palier, pas de contrôle de la température de la pièce	NON	NON
Contrôle à deux ou plusieurs paliers manuels, pas de contrôle de la température de la pièce	NON	NON
Contrôle de la température de la pièce avec thermostat mécanique	NON	NON
Contrôle électronique de la température de la pièce	NON	NON
Contrôle électronique de la température de la pièce et programmeur journalier	OUI	OUI
Contrôle électronique de la température de la pièce et programmeur hebdomadaire	NON	NON
<b>Autres options de contrôle</b>		
Contrôle de la température de la pièce, avec détecteur de présence	NON	NON
Contrôle de la température de la pièce, avec détecteur de fenêtre ouverte	NON	NON
Option contrôle à distance	NON	NON
Contrôle adaptatif de l'activation	NON	NON
Limitation de la durée d'activation	OUI	OUI
Capteur à globe noir	NON	NON

n.d. : sans objet

## Élimination



Le pictogramme représentant une poubelle barrée, apposé sur un appareil électrique ou électronique, signifie que celui-ci ne doit pas être éliminé en fin de vie avec les ordures ménagères. Des points de collecte gratuits pour les appareils électriques ou électroniques usagés sont à votre disposition à proximité de chez vous. Les autorités de votre ville ou de votre commune peuvent vous en fournir les adresses. Sinon, adressez-vous à une entreprise homologuée dans votre pays pour le recyclage et l'élimination des appareils électriques usagés.

La collecte séparée des appareils électriques et électroniques usagés permet leur réutilisation éventuelle, le recyclage des matériaux constitutifs et les autres formes de recyclage tout en évitant les conséquences négatives pour l'environnement et la santé des produits dangereux qu'ils sont susceptibles de contenir.



Les piles usagées et les batteries ne doivent pas être jetées avec les ordures ménagères, mais être éliminées conformément à la directive européenne 2006/66/CE DU PARLEMENT ET DU CONSEIL EUROPEEN du 6 septembre 2006 relative aux piles, aux piles rechargeables, aux accumulateurs et aux batteries. Veuillez éliminer les piles et les batteries conformément aux dispositions légales en vigueur.

### Valable uniquement en France



NOTICE  
À DÉPOSER DANS  
LE BAC DE TRI

