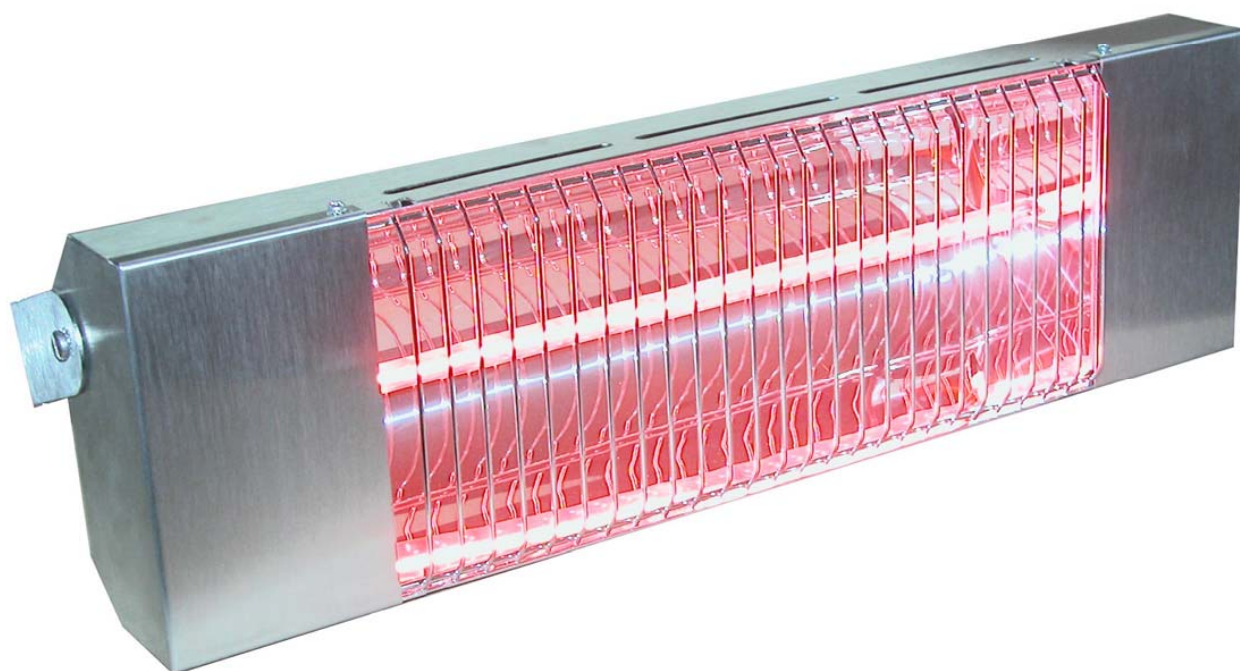


NOTICE TECHNIQUE

*Chauffages radiants infrarouges
Electriques halogènes quartz IPX5*

IRC-CI et IRC-CN



23 rue E. Hénaff - CS 80010 - 69694 VENISSIEUX Cedex

FRANCE ☎ 04.78.47.11.11 - FAX 04.78.43.48.82

VEUILLEZ LIRE TOUTES LES INSTRUCTIONS AVANT L'EMPLOI

Pour l'utilisation de l'appareil de chauffage, des mesures de sécurité de base doivent toujours être suivies pour réduire le risque de brûlures, de feu, de décharge électrique, de blessures ou de dommages aux personnes ou matériels

- ✓ Pour éviter des brûlures de surface, ne pas toucher les parties chaudes de l'appareil (aucun contact avec la peau).
- ✓ Garder les objets, les substances ou les matériaux, y compris vêtements, voilages et tous matériaux combustibles (liste non exhaustive) au moins à deux mètres à partir du dessus et devant l'appareil de chauffage.
- ✓ Ne pas laisser l'appareil fonctionner sans surveillance ou à proximité d'enfants ou d'animaux.
- ✓ Ne pas actionner l'appareil de chauffage si son cordon d'alimentation électrique est détérioré.
- ✓ Ne pas utiliser l'appareil de chauffage si un dysfonctionnement est constaté et le retourner au plus tôt au centre de réparation agréé.
- ✓ Utiliser l'appareil de chauffage seulement comme indiqué sur ce manuel. N'importe quelle autre utilisation non recommandée par le fabricant peut endommager l'appareil et/ou provoquer des brûlures, le feu, la décharge électrique, aux personnes et aux biens.
- ✓ L'appareil de chauffage doit être installé selon les règles de l'art et en respectant les normes en vigueur.
- ✓ Soyez sûr que l'installation électrique du lieu où va être raccordé l'appareil de chauffage soit adapté à son bon fonctionnement.
- ✓ Ne pas insérer, tenter d'insérer ou bloquer quelconque objet dans les parties servant à la ventilation, cela pouvant provoquer des brûlures, le feu, la décharge électrique...aux personnes et aux biens.
- ✓ Ne pas installer l'appareil de chauffage à moins de 1 m de dégagement de toutes surfaces. Ex : rideaux ou tout autres matériaux combustibles (risques d'incendie).
- ✓ Ne pas utiliser l'appareil de chauffage à moins de 30cm d'un mur (ventilation).
- ✓ L'entretien et le nettoyage doivent être faits seulement après extinction de l'appareil de chauffage, après un refroidissement total et après avoir débranché l'alimentation électrique.
- ✓ Ne pas couper son l'alimentation électrique avant la fin de la post-ventilation
- ✓ Installer et positionner l'appareil de chauffage seulement selon les indications contenues dans ce manuel d'utilisation.
- ✓ Il y a un danger d'électrocution en cas de tentative de réparation ou d'entretien de cet appareil de chauffage ; Ne pas essayer d'entretenir ou de réparer soi même cet appareil de chauffage. Cet appareil de chauffage doit être entretenu et réparé uniquement par un technicien qualifié et expérimenté.

VEUILLEZ LIRE TOUTES LES INSTRUCTIONS AVANT L'EMPLOI

Pour l'utilisation de l'appareil de chauffage, des mesures de sécurité de base doivent toujours être suivies pour réduire le risque de brûlures, de feu, de décharge électrique, de blessures ou de dommages aux personnes ou matériels

- ✓ Ne pas couvrir ou ne pas stocker aucun objet, substance ou matière sur l'appareil de chauffage lorsqu'il fonctionne.
- ✓ N'immerger aucune pièce de l'appareil de chauffage dans l'eau et/ou aucun autre liquide.
- ✓ Tenir éloigné le cordon d'alimentation et / ou la prise du dessus de l'appareil de chauffage et des surfaces de chauffe.
- ✓ Nettoyer l'appareil de chauffage seulement avec un tissu doux.
- ✓ Ne pas démonter ou tenter de réparer soi même les éléments chauffant
- ✓ Ne jamais utiliser d'ustensiles ou objets pointus à proximité de l'appareil de chauffage
- ✓ L'appareil de chauffage à besoin de contrôles et de nettoyages périodiques. Un appareil de chauffage sale ou non entretenu est un risque d'incendie potentiel.
- ✓ Ne jamais recouvrir le cordon d'alimentation électrique avec un tapis ou tous autres tissus. Cela peut être la cause d'un incendie. Si le cordon est endommagé, il doit être remplacé au plus tôt par un technicien qualifié et expérimenté.
- ✓ Ne pas toucher ou placer les mains devant l'élément de chauffe tandis que celui ci fonctionne pour éviter d'être brûlé.
- ✓ L'alimentation électrique sur laquelle le ou les appareils doivent être raccordés doit correspondre aux caractéristiques du ou des appareils. En particulier assurez-vous que l'installation à une capacité suffisante pour supporter la puissance du ou des appareils.
Voir également les caractéristiques techniques page suivante.
- ✓ Le raccordement électrique doit être correctement réalisé suivant les règles et normes en vigueur.
- ✓ L'appareil de chauffage doit être utilisé dans un environnement sec.
- ✓ Ne pas placer l'appareil de chauffage à proximité immédiate d'un bain, d'une douche ou d'une piscine. Ne pas utiliser l'appareil de chauffage à l'extérieur.
- ✓ Veuillez s'assurer que l'appareil de chauffage repose sur la terre plate et stable pour éviter toute chute.
- ✓ Ne pas utiliser l'appareil de chauffage avec un raccordement électrique sur une multiprise. (voir instructions pour le raccordement électrique)
- ✓ Ne pas placer l'appareil juste en dessous d'une prise de courant.
- ✓ Ne pas utiliser cet appareil de chauffage avec un programmateur, une minuterie ou tout autre dispositif qui permettra de le mettre sous tension automatiquement.

Les IRC1500 sont des chauffages radiants destinés à être installés en poste fixe. Fonctionnant sur une alimentation électrique 230V ~1 50 Hz, ils émettent un rayonnement infrarouge court grâce à une température de flamme tungstène de 2200°C.

Ce rayonnement (longueur d'onde 1.2 microns) a la propriété de se propager dans l'air sans perte d'énergie et chauffe directement les personnes et les objets qu'il atteint.

Les IRC sont équipés de lampes halogènes à quartz anti-éblouissantes (1 sur le modèle 1500 W, 2 sur le modèle 3000 W), d'une carrosserie robuste en acier, d'un réflecteur à haut pouvoir réfléchissant, d'une grille de protection chromée et d'un support de fixation.

Caractéristiques :

Modèle		IRC1500	IRC3000	IRC4500	IRC6000
Puissance calorifique	W	1500	3000	4500	6000
Alimentation électrique		230V ~1 50 Hz			
Puissance électrique	W	1500	3000	4500	6500
Ampérage	A	7	13	20	26
Dimensions L x l x H (hors support)	mm	470x135x65	470x270x65	470x405x65	470x540x65
Poids	Kg	1.40	2.80	4.2	5.6
Hauteur d'installation minimum	M	2.50	3.00	3.00	3.00

Déballage :

Après déballage et contrôle du bon état de l'appareil, retirer les protections derrière chaque lampe halogène.

ATTENTION ! Ne jamais toucher à main nue la lampe halogène ! Si vous avez touché d'une manière ou d'une autre cette ampoule, veuillez nettoyer les traces de doigt à l'aide d'un chiffon doux et d'un produit volatil comme l'alcool.

Montage :

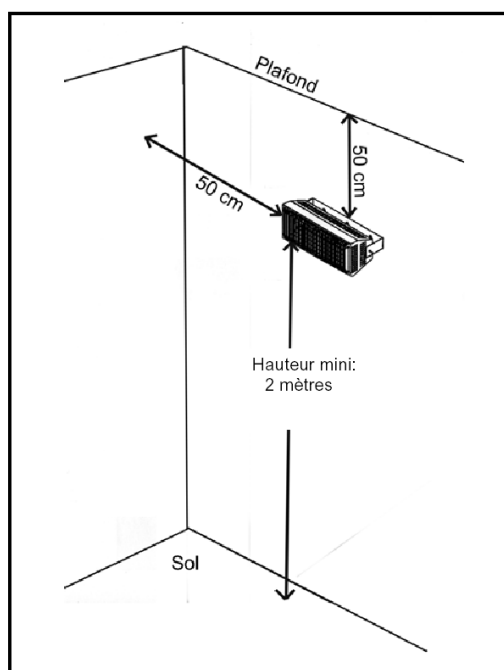
Les IRC sont livrés en 2 parties :

- Le panneau rayonnant.
- Le support mural orientable.
- 2 vis de fixation sur le support mural

Monter l'appareil sur le support en le fixant à l'aide des 2 boulons à tête hexagonale fournis. Régler l'inclinaison souhaitée puis serrez les boulons de façon à ce que l'appareil ne puisse plus être orienté manuellement.

Installation :

- Les IRC ne doivent pas être installés à une hauteur inférieure à 2 m
- Veillez à ce que les IRC soient installés de manière à ce que la chaleur générée puisse être dissipée sans risque pour l'appareil ou pour les matières environnantes.
- Assurez-vous que les IRC soient fixés sur une paroi ou un support solide et stable.
- Assurez-vous que l'alimentation électrique sur laquelle le ou les appareils doivent être raccordés corresponde aux caractéristiques du ou des appareils. En particulier assurez-vous que l'installation à une capacité suffisante pour supporter la puissance du ou des appareils.
- Il est indispensable d'installer un dispositif de déconnexions du réseau d'alimentation électrique assurant la coupure complète de tous les pôles d'alimentation (interrupteur ou disjoncteur à coupure omnipolaire).

Distances d'installation minimum à respecter :

Important ! L'appareil doit être positionné horizontalement par rapport au sol.

Fixer solidement le support mural en respectant les hauteurs minimales d'installation avec les moyens adaptés à la nature du matériau (mur béton, placoplâtre, brique...) pour une tenue efficace:

Raccordement électrique :

**Attention : Le raccordement électrique doit être effectué dans les règles de l'art en respectant les normes et D.U.T en vigueur.
Cette opération doit être effectuée par un technicien qualifié.**

S'assurer que l'alimentation peut supporter la puissance électrique du ou des appareils (*voir tableau des caractéristiques*)

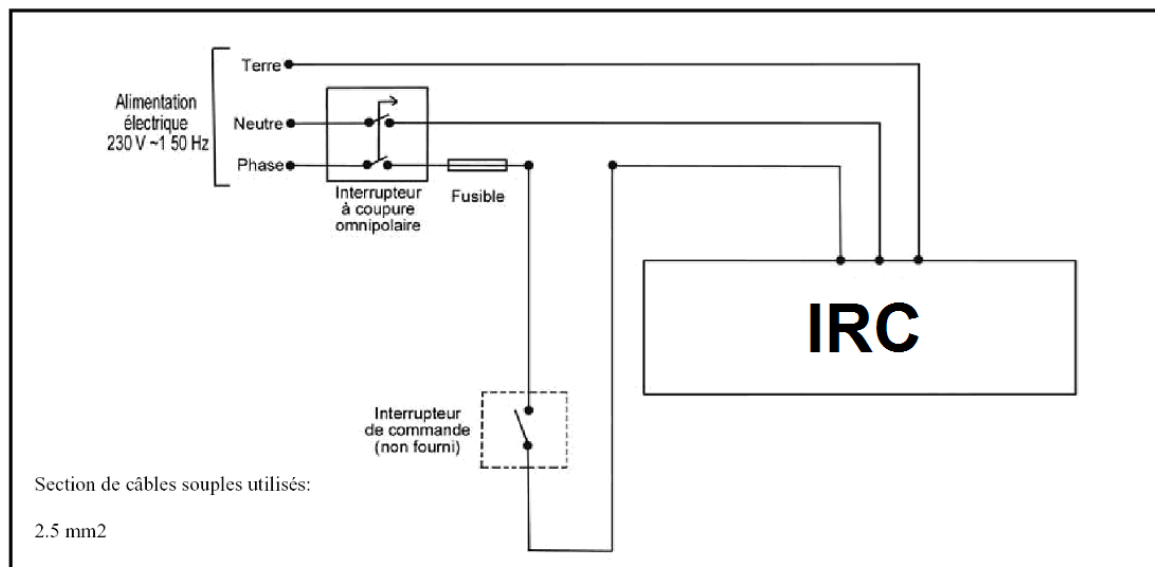
L'IRC1500 est livré avec un cordon électrique avec prise de 0.6 M de longueur.

L'IRC3000 est livré avec un cordon électrique sans prise 0,6 mètre de longueur.
Les IRC4500 et 6000 sont livrés avec une boîte de raccordement directement fixer sur l'appareil.

Les IRC doivent être raccordés sur une alimentation électrique 230V~1 50Hz avec interrupteur omnipolaire.

Ne pas installer l'appareil juste en dessous de la boîte de raccordement électrique fixée au mur.

Schéma de principe de raccordement électrique :



Mise en marche et arrêt :

Pour mettre l'appareil en service il suffit de l'alimenter en courant électrique 230V ~1 50 Hz (Pour cela il est possible d'installer en plus de l'interrupteur omnipolaire obligatoire sur l'alimentation électrique un interrupteur de commande manuel, un détecteur de présence, en veillant à ce que l'élément de commande choisi ait un pouvoir de coupure suffisant pour la puissance de l'installation).

La lampe halogène s'allume et chauffe instantanément.

- Pour arrêter l'appareil il suffit de couper l'alimentation électrique de l'appareil.

ATTENTION ! L'appareil restera très chaud pendant de longues minutes après l'arrêt de son fonctionnement.

Attendre au moins 30 minutes avant de toucher, couvrir ou mettre en contact l'appareil avec une matière inflammable

Maintenance:

- Il y a risque de brûlure ou d'électrocution en cas de tentative de réparation de l'appareil. Cet appareil doit être réparé par un technicien qualifié et expérimenté.
- En cas de problème sur votre appareil ne tentez pas de le dépanner vous-même. Coupez l'alimentation électrique, démontez l'appareil et apportez le dans un centre de réparation agréé.

Nettoyage :

- L'appareil nécessite un contrôle et un entretien annuel ainsi que des nettoyages périodiques.

Un appareil sale ou non entretenu est un risque d'incendie potentiel.

- N'effectuez jamais d'entretien pendant que l'appareil est en marche.
- Attendre au moins 30 minutes après l'arrêt de l'appareil avant d'entreprendre toute opération de maintenance ou de nettoyage sur cet appareil.
- Couper l'alimentation électrique avant toute opération de maintenance ou de nettoyage sur cet appareil.
- Ne jamais utiliser l'appareil avec un de ses composants démontés.
- Ne jamais utiliser d'eau ou de solvant pour nettoyer l'appareil. N'utiliser qu'un chiffon doux et sec. Les réflecteurs étant en aluminium lustré ils conservent longtemps leur capacités réfléchissantes. Cependant si vous désirez dépoussiérer votre appareil, procédez comme suit :

- Couper l'alimentation électrique à l'aide de l'interrupteur omnipolaire.
- Débrancher l'alimentation électrique de l'appareil
- Enlever l'appareil de son support
- Démonter la grille de protection en enlevant les vis de fixation
- Nettoyer le réflecteur avec un chiffon doux sec en prenant garde de ne pas toucher

la lampe halogène à main nue.

Si vous touchez accidentellement l'ampoule ou si celle-ci est sale il est conseillé de la nettoyer doucement avec un chiffon imbibé d'un peu d'alcool.

- Après nettoyage remonter la grille et re-installez l'appareil.
- Une fois l'installation terminée et contrôlée, remettre l'alimentation électrique en service.

En cas de problème contactez immédiatement le centre de réparation agréé

Précautions d'utilisation :

- Avant utilisation vérifier que l'appareil est installé conformément aux instructions et recommandations contenues dans ce manuel.
- Assurez-vous que l'appareil est fixé solidement.
- Assurez-vous qu'aucun matériaux ou liquide inflammable ne se trouve à moins de 2 mètres de l'appareil
- Assurez-vous que la pièce où se trouve l'appareil ne contient pas de vapeurs ou gaz inflammables ou détonants.
- Assurez-vous qu'aucune substance liquide (eau ou autre) ne puisse être projetée vers l'appareil.
- Assurez-vous que rien ne puisse venir recouvrir l'appareil pendant son fonctionnement.
- Assurez-vous que le cordon d'alimentation électrique est suffisamment éloigné des parties chaudes de l'appareil, et qu'il n'est pas atteint directement par le rayonnement émis par l'appareil.
- Ne jamais utiliser d'objets, d'outils ou ustensiles à proximité directe de l'appareil.
- Coupez immédiatement l'interrupteur omnipolaire si un dysfonctionnement est constaté et retournez immédiatement l'appareil au centre de réparation agréé.
- Coupez l'interrupteur omnipolaire lorsque vous ne vous servez pas de l'appareil.
- Ne pas toucher l'appareil pendant son fonctionnement et pendant au moins 30 minutes après son fonctionnement : Risque de brûlures!
- Ne pas stationner à moins de 1.25 M de l'appareil lorsqu'il est en fonctionnement.
- Ne pas regarder directement la lampe ou le réflecteur lorsqu'il est en fonctionnement.

