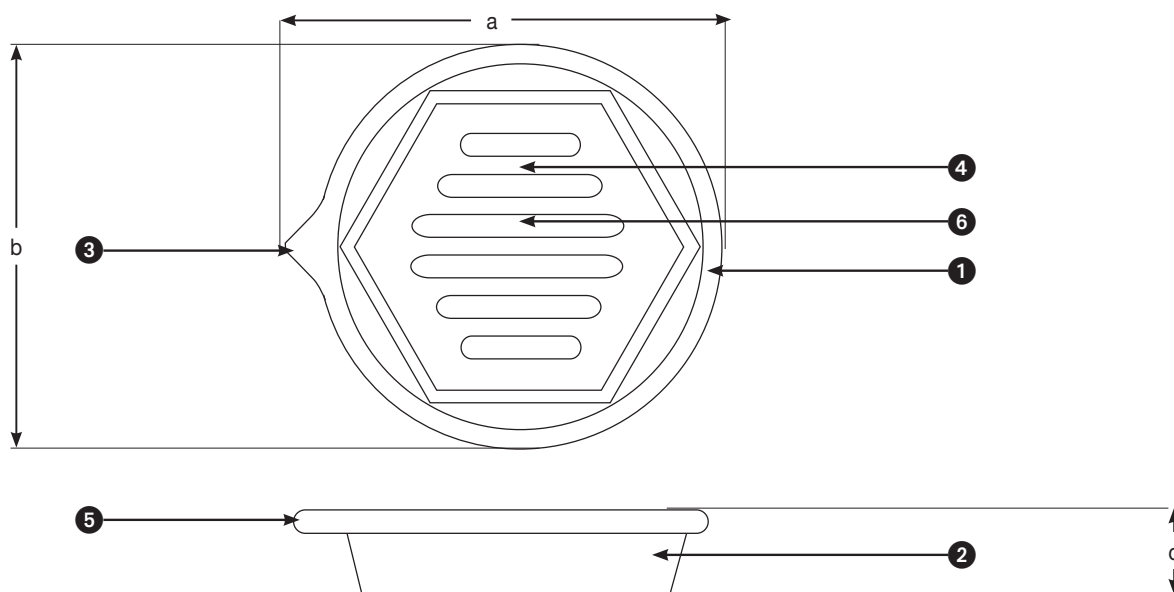


FICHE TECHNIQUE COLLECTEUR PE POUR FÛT



Désignation	Dimensions ext en cm			Volume en litres	Poids en kg	Référence
	a	b	c			
Collecteur PE pour fût de 200 litres	96	89	19	54	5	90978

COLLECTEUR PE POUR FUT	
Matériaux employés	Polyéthylène
Épaisseur matière	2 à 4 mm en moyenne
Produits admissibles	Huiles, lubrifiants, hydrocarbures, produits chimiques
Manipulable en charge	Oui
Empilable	Empilable jusqu'à 35 pièces
Stockage	Intérieur ou sous abri

1	Collecteur pour fût 200 l en PE
2	PE recyclable, résistant aux UV et à de nombreux produits chimiques
3	Bec borgne qui peut être ouvert pour le vidage
4	Grande zone de récupération
5	Rebord de manutention
6	Nervures dans le fond pour la stabilité du fût ou des pièces entroposées