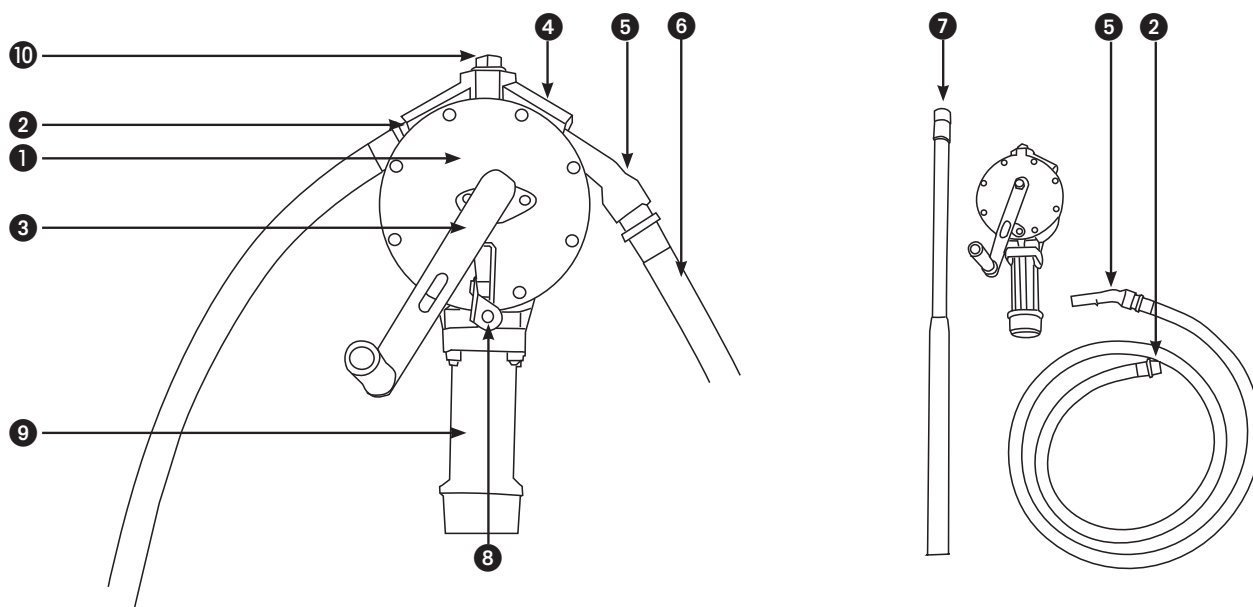


FICHE TECHNIQUE POMPE ROTATIVE ATEX



Désignation	Débit	Dimensions du colis en cm	poids en kg	Référence
Pompe rotative ATEX	0,38 l/tour de manivelle	61 x 23 x 23	7,7	90257

POMPE MANUELLE ATEX	
Produits admissibles	Essence, diesel, heptane, kérosène, huiles légères, essences minérales,
Débit	0,38 l/tour de manivelle
Pression maxi	NC
Hauteur d'aspiration maxi	1,2 m
Matériaux employés	Fonte, acier, acier zingué, joint viton
Raccord entrée sortie	Entrée 1» F, sortie 3/4» M
Crépine de fond	Non
Clapet anti retour	Non
Aspiration	Tube télescopique en acier, longueur entre 560 et 1016 mm
Refoulement	Diamètre 5/8", longueur 2,4 m
Compteur	Non
Pistolet	Bec verseur en acier galvanisé

1	Pompe rotative à palettes, corps en fonte
2	Flexible de refoulement avec raccords sertis, longueur 2,4 m avec deux raccords sertis 3/4"
3	Manivelle avec poignée bois
4	Support bec verseur avec encoche de blocage
5	Bec verseur en aluminium
6	Flexible de distribution
7	Tube d'aspiration télescopique en acier avec filetage 1"
8	Biellette pour cadener la manivelle
9	Adaptateur pour fût fileté 2", taraudé 1"
10	Reniflard pour l'amorçage de la pompe