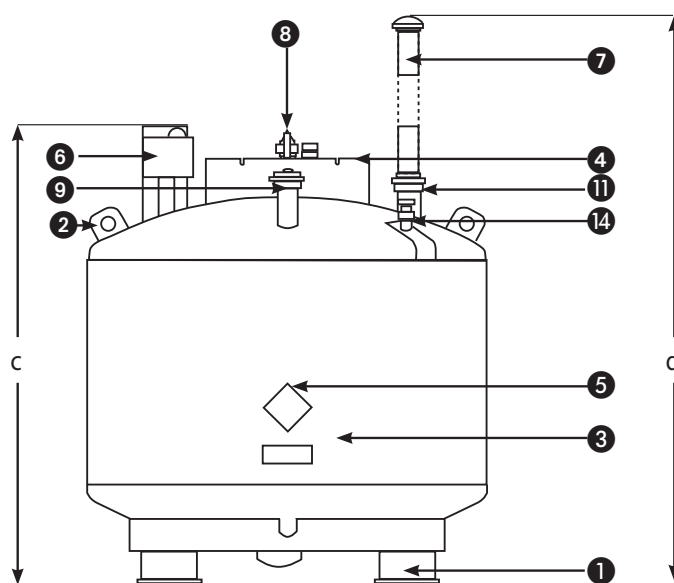
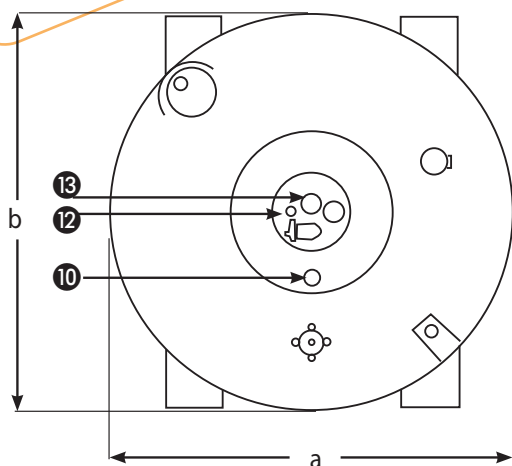
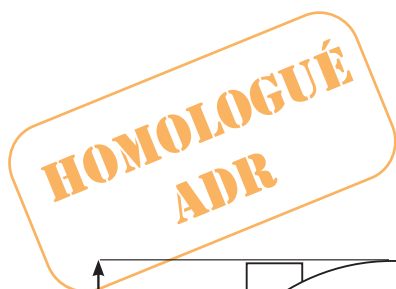


FICHE TECHNIQUE CUVES KS-MOBIL DOUBLE PAROI



Désignation	Dimensions en cm			Poids en kg	Référence
	a	b	c		
Cuve KS-Mobil 400 litres double paroi (sans pompe)	96	96	114	211	7754GB
Cuve KS-Mobil 600 litres double paroi (sans pompe)	96	96	141	253	7755GB
Cuve KS-Mobil 980 litres double paroi (sans pompe)	121	121	141	300	7756GB

1	Socle pour chariot élévateur
2	Anneau de levage
3	Réservoir double paroi acier galvanisé Cuve antidéflagrante
4	Manchette de protection
5	Autocollants de danger et numéro UN
6	Témoin de fuite
7	Tubulure de ventilation 2" démontable, hauteur totale pour la 980l, d = 3m
8	Vanne à boisseau sphérique du conduit d'aspiration
9	Bouchon de remplissage Tube plongeur de remplissage 2"
10	Jauge de niveau centimétrique
11	Raccord pour tubulure de ventilation
12	Soupape de sûreté
13	Raccordement de pompe Tube d'aspiration 1" avec vanne coupe circuit
14	Soupape de contrôle

RÉSERVOIR	
Matériaux employés	Acier galvanisé S235JR
Épaisseur parois	Acier 2 x 3 mm
Produits admissibles	Essence
Densité liquide maxi admissible	1,2 kg / dm ³
Paroi anti-roulis	Non
Vanne coupe circuit	Oui
Manipulable en charge	Oui
Transportable	Oui